



ELEMENTI DA INCASSO

MODELLO SOAVE

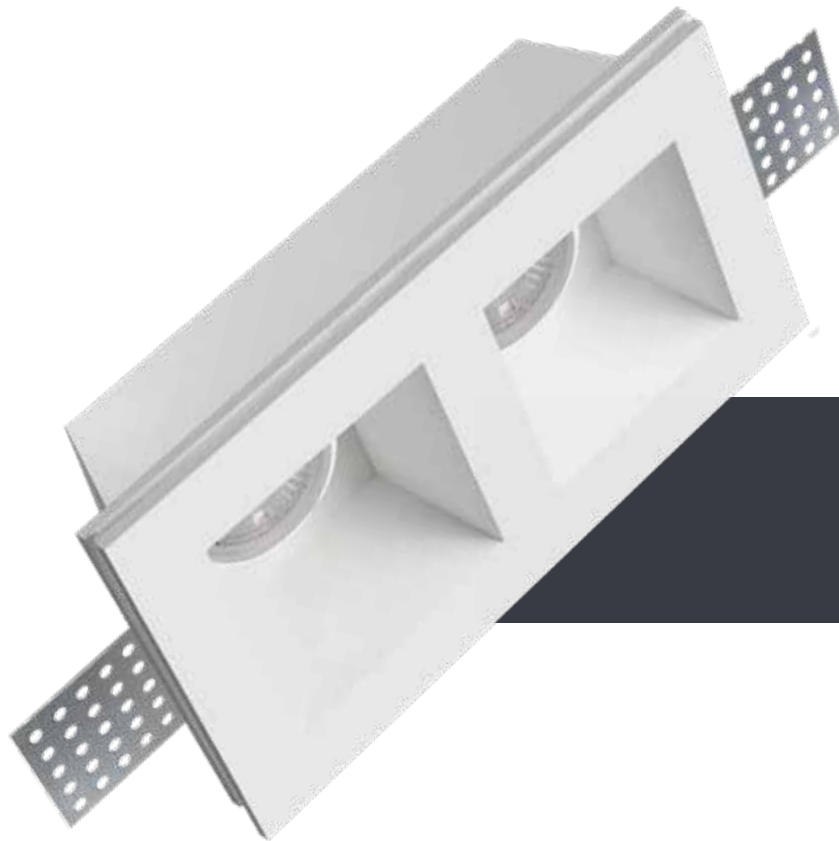


DESCRIZIONE	Codice	Compatibilità	Volt	Frequenza	Maxi Watt	Lunghezza	Larghezza	Altezza	Spessore Cartongesso	Taglio	Peso	European Article Number	Imballo	Prezzo
	SKU	S	V	Hz	W	LN	LR	H	MM	MM	G	EAN	PEZZI	EURO
DOPPIO SUPPORTO DA INCASSO IN GESSO SOAVE	6186	2x GU10	220/240V~ /12V	50/60Hz	50W alog.	215	115	60	12/13	215x215	1050	7438635594602	1x12	€ 20,00

ELEMENTI DA
INCASSO PER
SUPERFICI IN
CARTONGESSO

Specifiche

I supporti da incasso in gesso sono realizzati in **gesso ceramico resinato** in modo da soddisfare le proprie esigenze e renderli adatti a tutti gli stili le applicazioni classiche. Ideali per tutti gli ambienti di casa, Hotels e strutture ricettive.



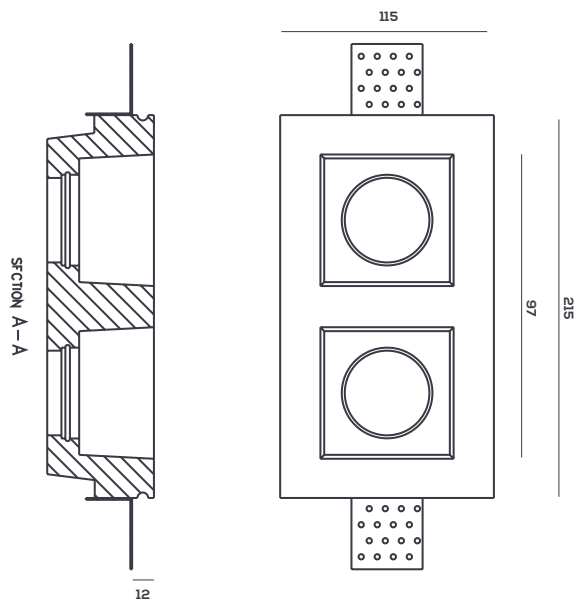
SUPPORTI IN GESSO



I supporti da incasso in gesso sono adatti per essere **installati a scomparsa in ogni tipo di contro soffittatura o contro parete.**



215x215



Richiede personale specializzato per montaggio.



CE



ROHS



USO
INTERNO



GARANZIA



PROTEZIONE
IP20



2a CLASSE DI
ISOLAMENTO

MODELLO SOAVE

IDEALE PER TUTTI GLI AMBIENTI DI CASA, HOTELS
STRUTTURE RICETTIVE